

CHIUSURE IN ALLUMINIO PER VEICOLI LEGGERI

SERIE BB4

alluminio anodizzato / anodized aluminium / eloxiert aluminium

chiusure per veicoli leggeri

locks for smaller lorries

alu-runge verschluß für klein fahrzeug

SERIE BB4

CHIUSURA CON MANIGLIA RIBALTABILE IN ACCIAIO

LOCK WITH STEEL OVERTURNING HANDLE

*ALU-VERSCHLUß MIT ABKLAPPBAR STAHL HEBEL
UND SICHERHEITSHANKEN*

CHIUSURE IN ALLUMINIO PER VEICOLI LEGGERI

SERIE BB4

alluminio anodizzato / anodized aluminium / eloxiert alluminium

chiusure per veicoli leggeri

locks for smaller lorries

alu-runge verschluß für klein fahrzeug

maniglia verticale ribaltabile / dropline lock with overturning handle / kunststoff vertikal alu-runge verschluß



CHIUSURE IN ALLUMINIO PER VEICOLI LEGGERI

SERIE BB4

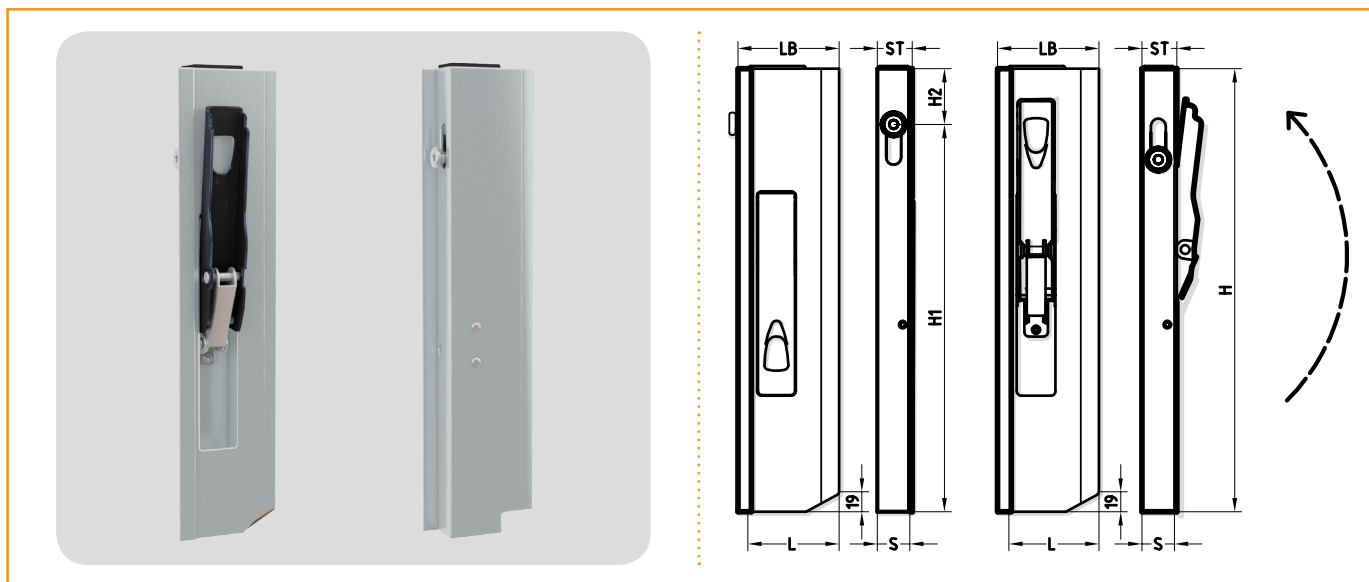
alluminio anodizzato / anodized aluminium / eloxiert alluminium

chiusure per veicoli leggeri

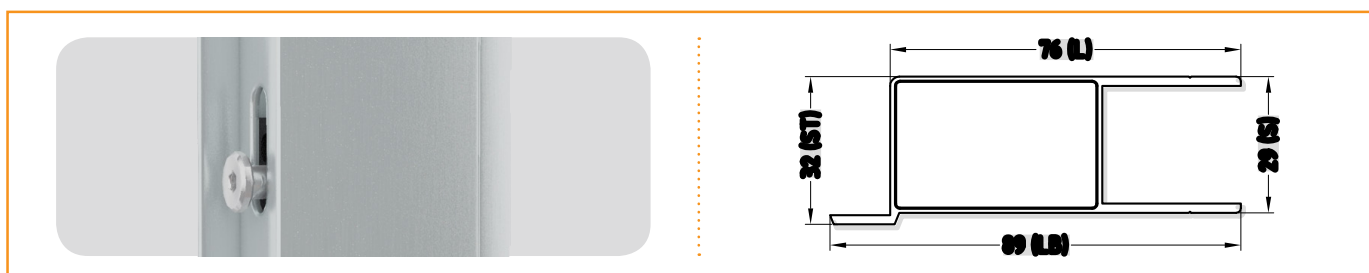
locks for smaller lorries

alu-runge verschluß für klein fahrzeug

perno orizzontale con battuta / horizontal pin with wing / horizontal bolzen mit anschlag



Articolo	Tipo	H	L	S	H1	H2	H3	LB	ST	Peso
08-7230D	Dx - maniglia verticale p.o. c.b. / with wing	310	76	29	250	60	-	89	32	0,520 Kg.
08-7230S	Sx - maniglia verticale p.o. c.b. / with wing	310	76	29	250	60	-	89	32	0,520 Kg.
08-7235D	Dx - maniglia verticale p.o. c.b. / with wing	360	76	29	300	60	-	89	32	0,585 Kg.
08-7235S	Sx - maniglia verticale p.o. c.b. / with wing	360	76	29	300	60	-	89	32	0,585 Kg.
08-7240D	Dx - maniglia verticale p.o. c.b. / with wing	410	76	29	350	60	-	89	32	0,650 Kg.
08-7240S	Sx - maniglia verticale p.o. c.b. / with wing	410	76	29	350	60	-	89	32	0,650 Kg.
08-7250D	Dx - maniglia verticale p.o. c.b. / with wing	510	76	29	350	60	-	89	32	0,750 Kg.
08-7250S	Sx - maniglia verticale p.o. c.b. / with wing	510	76	29	350	60	-	89	32	0,750 Kg.
08-7260D	Dx - maniglia verticale p.o. c.b. / with wing	610	76	29	350	60	-	89	32	0,855 Kg.
08-7260S	Sx - maniglia verticale p.o. c.b. / with wing	610	76	29	350	60	-	89	32	0,855 Kg.
08-7280D	Dx - maniglia verticale p.o. c.b. / with wing	810	76	29	350	60	-	89	32	1,065 Kg.
08-7280S	Sx - maniglia verticale p.o. c.b. / with wing	810	76	29	350	60	-	89	32	1,065 Kg.



Dx = destra / right / rechts | Sx = sinistra / left / links | p.o. = perno orizzontale / horizontal pin / horizontal bolzen | c.b. = con battuta / with wing / mit anschlag

CHIUSURE IN ALLUMINIO PER VEICOLI LEGGERI

SERIE BB4

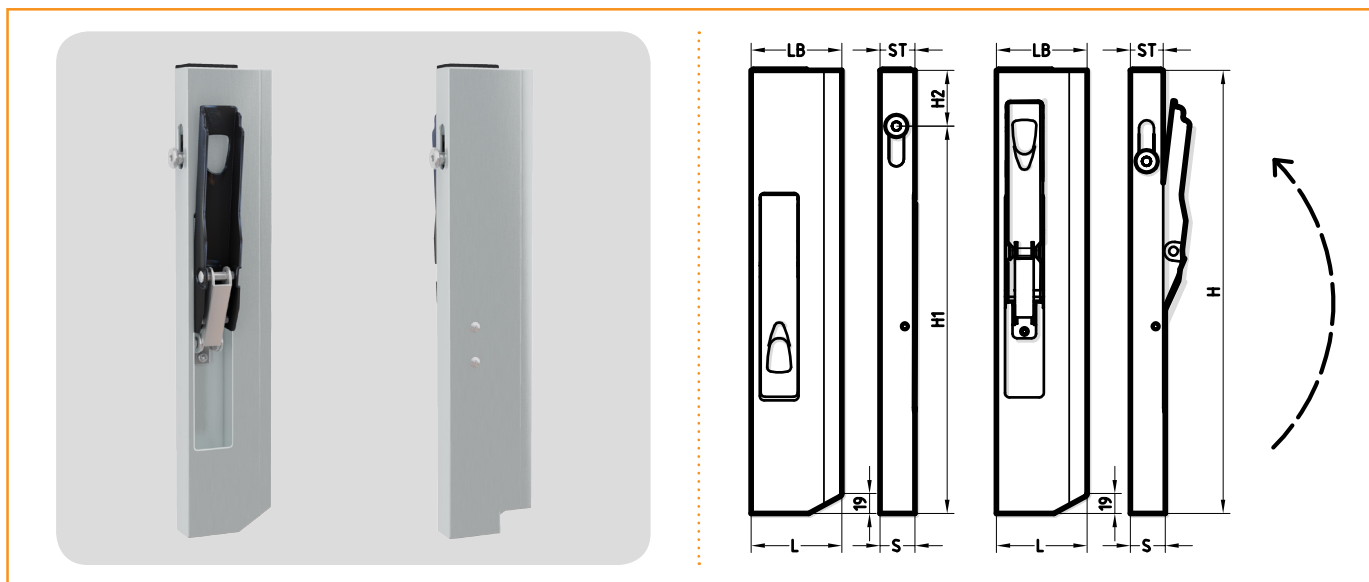
alluminio anodizzato / anodized aluminium / eloxiert alluminium

chiusure per veicoli leggeri

locks for smaller lorries

alu-runge verschluß für klein fahrzeug

perno orizzontale senza battuta / horizontal pin without wing / horizontal bolzen ohne anschlag



Articolo	Tipo	H	L	S	H1	H2	H3	LB	ST	Peso
08-7330D	Dx - maniglia verticale p.o. s.b. / with wing	310	76	29	250	60	-	76	29	0,500 Kg.
08-7330S	Sx - maniglia verticale p.o. s.b. / with wing	310	76	29	250	60	-	76	29	0,500 Kg.
08-7335D	Dx - maniglia verticale p.o. s.b. / with wing	360	76	29	300	60	-	76	29	0,575 Kg.
08-7335S	Sx - maniglia verticale p.o. s.b. / with wing	360	76	29	300	60	-	76	29	0,575 Kg.
08-7340D	Dx - maniglia verticale p.o. s.b. / with wing	410	76	29	350	60	-	76	29	0,625 Kg.
08-7340S	Sx - maniglia verticale p.o. s.b. / with wing	410	76	29	350	60	-	76	29	0,625 Kg.
08-7350D	Dx - maniglia verticale p.o. s.b. / with wing	510	76	29	350	60	-	76	29	0,720 Kg.
08-7350S	Sx - maniglia verticale p.o. s.b. / with wing	510	76	29	350	60	-	76	29	0,720 Kg.
08-7360D	Dx - maniglia verticale p.o. s.b. / with wing	610	76	29	350	60	-	76	29	0,820 Kg.
08-7360S	Sx - maniglia verticale p.o. s.b. / with wing	610	76	29	350	60	-	76	29	0,820 Kg.
08-7380D	Dx - maniglia verticale p.o. s.b. / with wing	810	76	29	350	60	-	76	29	1,015 Kg.
08-7380S	Sx - maniglia verticale p.o. s.b. / with wing	810	76	29	350	60	-	76	29	1,015 Kg.



Dx = destra / right / rechts | Sx = sinistra / left / links | p.o. = perno orizzontale / horizontal pin / horizontal bolzen | s.b. = senza battuta / without wing / ohne anschlag

CHIUSURE IN ALLUMINIO PER VEICOLI LEGGERI

SERIE BB4

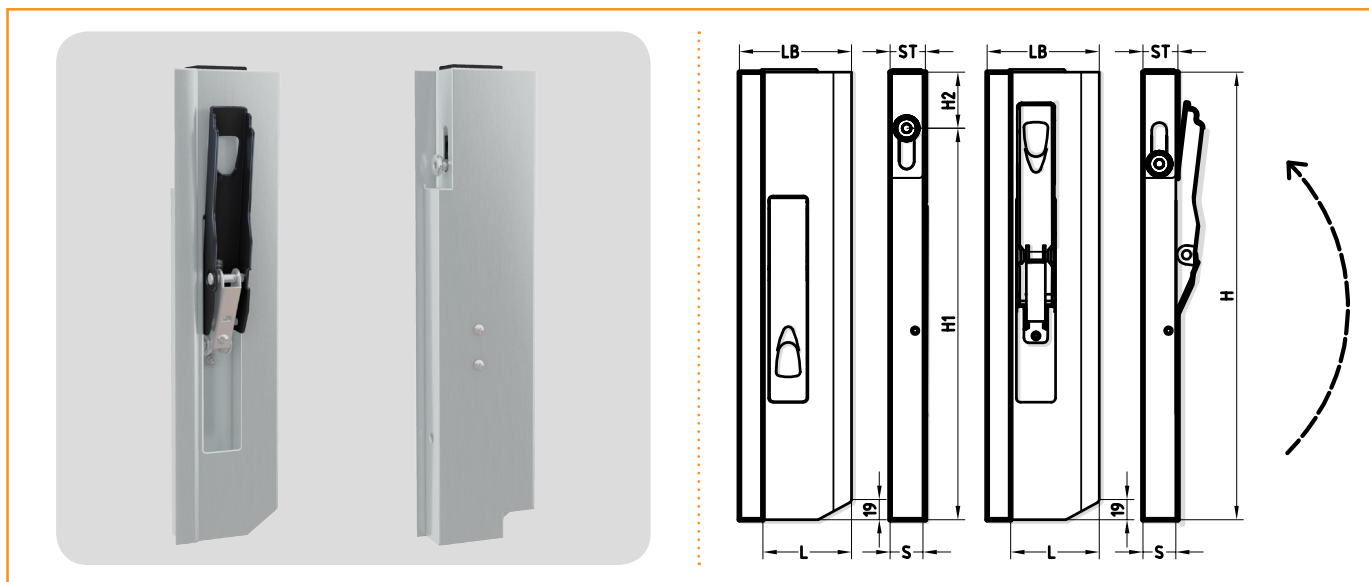
alluminio anodizzato / anodized aluminium / eloxiert alluminium

chiusure per veicoli leggeri

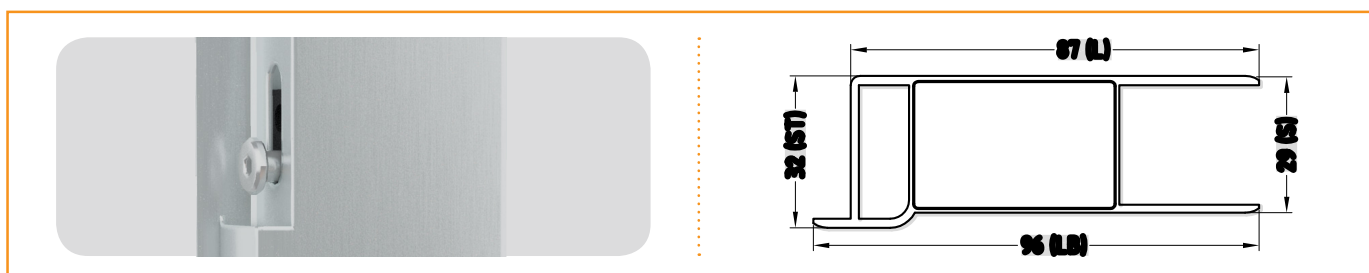
locks for smaller lorries

alu-runge verschluß für klein fahrzeug

perno orizzontale doppia camera con battuta / horizontal pin double chamber with wing / horizontal bolzen doppelkammer mit anschlag



Articolo	Tipo	H	L	S	H1	H2	H3	LB	ST	Peso
08-7430D	Dx - maniglia verticale p.o. c.b. / with wing	310	87	29	250	60	-	96	32	0,550 Kg.
08-7430S	Sx - maniglia verticale p.o. c.b. / with wing	310	87	29	250	60	-	96	32	0,550 Kg.
08-7435D	Dx - maniglia verticale p.o. c.b. / with wing	360	87	29	300	60	-	96	32	0,625 Kg.
08-7435S	Sx - maniglia verticale p.o. c.b. / with wing	360	87	29	300	60	-	96	32	0,625 Kg.
08-7440D	Dx - maniglia verticale p.o. c.b. / with wing	410	87	29	350	60	-	96	32	0,700 Kg.
08-7440S	Sx - maniglia verticale p.o. c.b. / with wing	410	87	29	350	60	-	96	32	0,700 Kg.
08-7450D	Dx - maniglia verticale p.o. c.b. / with wing	510	87	29	350	60	-	96	32	0,815 Kg.
08-7450S	Sx - maniglia verticale p.o. c.b. / with wing	510	87	29	350	60	-	96	32	0,815 Kg.
08-7460D	Dx - maniglia verticale p.o. c.b. / with wing	610	87	29	350	60	-	96	32	0,935 Kg.
08-7460S	Sx - maniglia verticale p.o. c.b. / with wing	610	87	29	350	60	-	96	32	0,935 Kg.
08-7480D	Dx - maniglia verticale p.o. c.b. / with wing	810	87	29	350	60	-	96	32	1,165 Kg.
08-7480S	Sx - maniglia verticale p.o. c.b. / with wing	810	87	29	350	60	-	96	32	1,165 Kg.



Dx = destra / right / rechts | Sx = sinistra / left / links | p.o. = perno orizzontale / horizontal pin / horizontal bolzen | c.b. = con battuta / with wing / mit anschlag

CHIUSURE IN ALLUMINIO PER VEICOLI LEGGERI

SERIE BB4

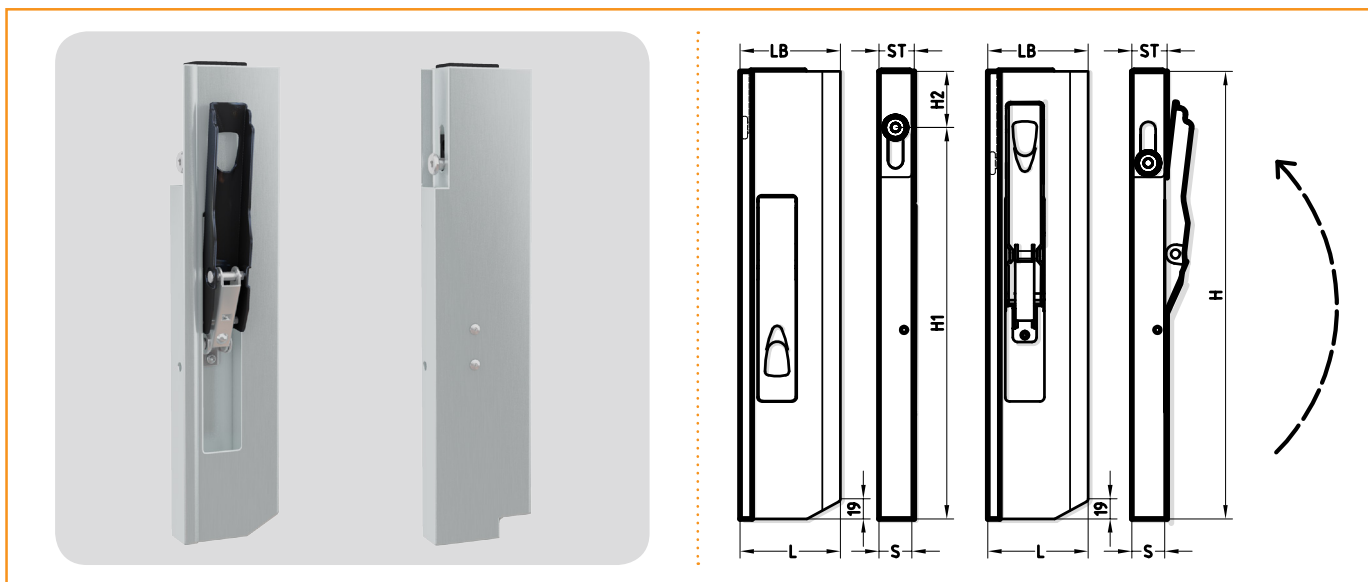
alluminio anodizzato / anodized aluminium / eloxiert alluminium

chiusure per veicoli leggeri

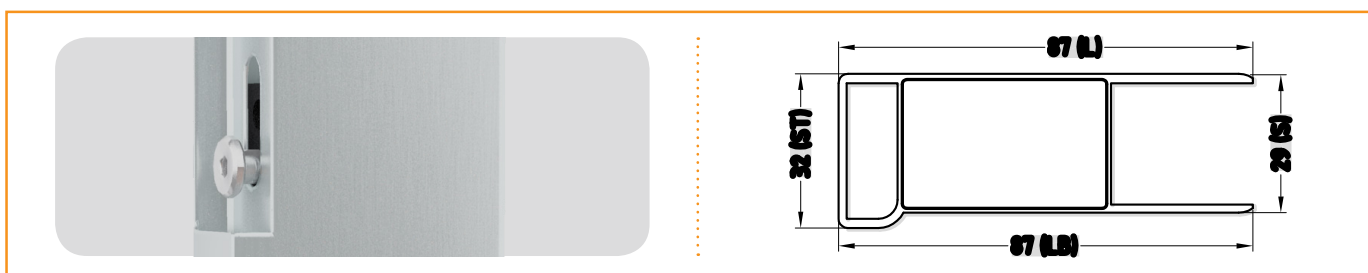
locks for smaller lorries

alu-runge verschluß für klein fahrzeug

perno orizzontale doppia camera senza battuta / horizontal pin double chamber without wing / horizontal bolzen doppelkammer ohne anschlag



Articolo	Tipo	H	L	S	H1	H2	H3	LB	ST	Peso
08-7530D	Dx - maniglia verticale doppia camera p.o. s.b.	310	87	30	250	60	-	87	32	0,555 Kg.
08-7530S	Sx - maniglia verticale doppia camera p.o. s.b.	310	87	30	250	60	-	87	32	0,555 Kg.
08-7535D	Dx - maniglia verticale doppia camera p.o. s.b.	360	87	30	300	60	-	87	32	0,630 Kg.
08-7535S	Sx - maniglia verticale doppia camera p.o. s.b.	360	87	30	300	60	-	87	32	0,630 Kg.
08-7540D	Dx - maniglia verticale doppia camera p.o. s.b.	410	87	30	350	60	-	87	32	0,705 Kg.
08-7540S	Sx - maniglia verticale doppia camera p.o. s.b.	410	87	30	350	60	-	87	32	0,705 Kg.
08-7550D	Dx - maniglia verticale doppia camera p.o. s.b.	510	87	30	350	60	-	87	32	0,830 Kg.
08-7550S	Sx - maniglia verticale doppia camera p.o. s.b.	510	87	30	350	60	-	87	32	0,830 Kg.
08-7560D	Dx - maniglia verticale doppia camera p.o. s.b.	610	87	30	350	60	-	87	32	0,950 Kg.
08-7560S	Sx - maniglia verticale doppia camera p.o. s.b.	610	87	30	350	60	-	87	32	0,950 Kg.
08-7580D	Dx - maniglia verticale doppia camera p.o. s.b.	810	87	30	350	60	-	87	32	1,200 Kg.
08-7580S	Sx - maniglia verticale doppia camera p.o. s.b.	810	87	30	350	60	-	87	32	1,200 Kg.



Dx = destra / right / rechts | Sx = sinistra / left / links | p.o. = perno orizzontale / horizontal pin / horizontal bolzen | s.b. = senza battuta / without wing / ohne anschlag

CHIUSURE IN ALLUMINIO PER VEICOLI LEGGERI

SERIE BB4

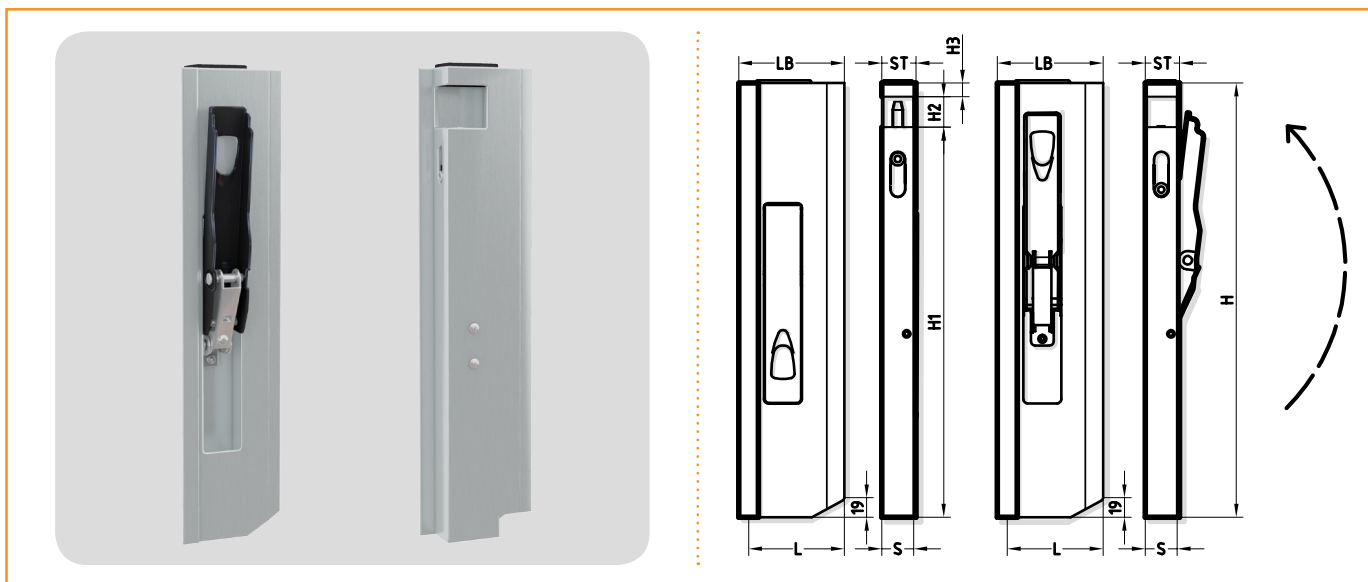
alluminio anodizzato / anodized aluminium / eloxiert alluminium

chiusure per veicoli leggeri

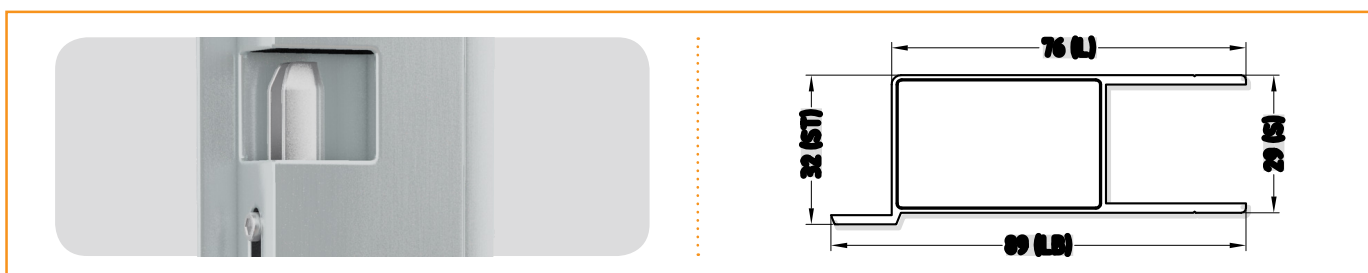
locks for smaller lorries

alu-runge verschluß für klein fahrzeug

perno verticale con battuta / vertical pin with wing / vertical bolzen mit anschlag



Articolo	Tipo	H	L	S	H1	H2	H3	LB	ST	Peso
08-7030D	Dx - maniglia verticale p.v. c.b. / with wing	310	76	29	261	34	15	87	32	0,540 Kg.
08-7030S	Sx - maniglia verticale p.v. c.b. / with wing	310	76	29	261	34	15	87	32	0,540 Kg.
08-7035D	Dx - maniglia verticale p.v. c.b. / with wing	360	76	29	311	34	15	87	32	0,595 Kg.
08-7035S	Sx - maniglia verticale p.v. c.b. / with wing	360	76	29	311	34	15	87	32	0,595 Kg.
08-7040D	Dx - maniglia verticale p.v. c.b. / with wing	410	76	29	361	34	15	87	32	0,645 Kg.
08-7040S	Sx - maniglia verticale p.v. c.b. / with wing	410	76	29	361	34	15	87	32	0,645 Kg.
08-7050D	Dx - maniglia verticale p.v. c.b. / with wing	510	76	29	461	34	15	87	32	0,750 Kg.
08-7050S	Sx - maniglia verticale p.v. c.b. / with wing	510	76	29	461	34	15	87	32	0,750 Kg.
08-7060D	Dx - maniglia verticale p.v. c.b. / with wing	610	76	29	561	34	15	87	32	0,855 Kg.
08-7060S	Sx - maniglia verticale p.v. c.b. / with wing	610	76	29	561	34	15	87	32	0,855 Kg.
08-7080D	Dx - maniglia verticale p.v. c.b. / with wing	810	76	29	761	34	15	87	32	1,085 Kg.
08-7080S	Sx - maniglia verticale p.v. c.b. / with wing	810	76	29	761	34	15	87	32	1,085 Kg.



Dx = destra / right / rechts | Sx = sinistra / left / links | p.v. = perno verticale / vertical pin / vertikalen pin | c.b. = con battuta / with wing / mit anschlag

CHIUSURE IN ALLUMINIO PER VEICOLI LEGGERI

SERIE BB4

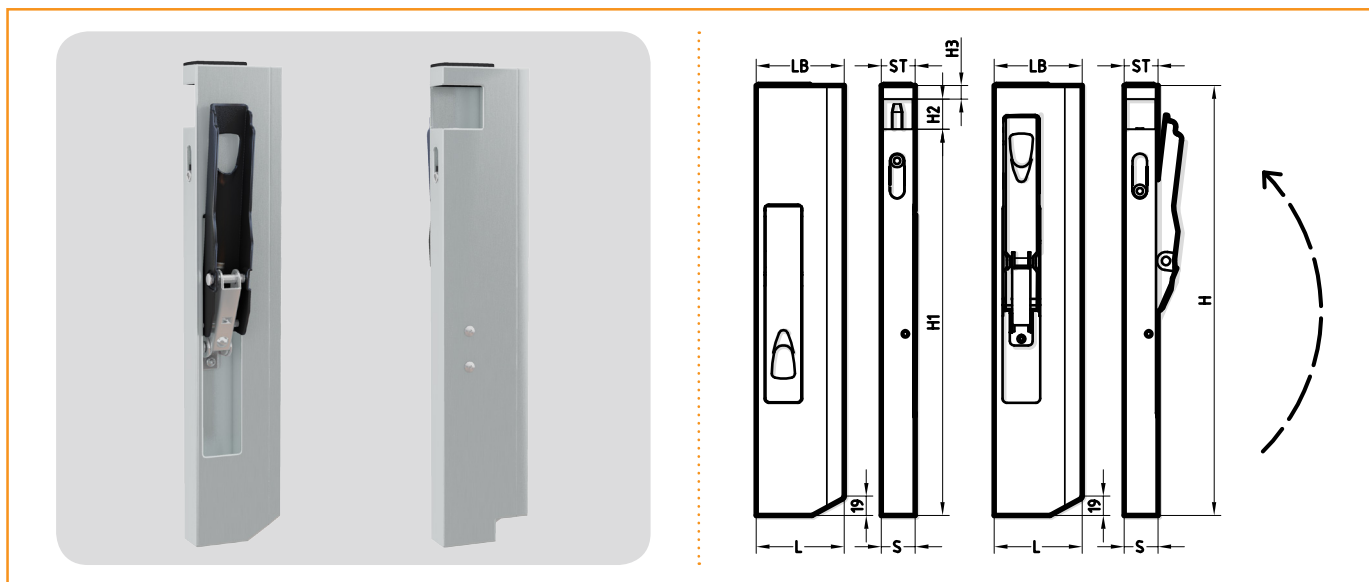
alluminio anodizzato / anodized aluminium / eloxiert alluminium

chiusure per veicoli leggeri

locks for smaller lorries

alu-runge verschluß für klein fahrzeug

perno verticale senza battuta / vertical pin without wing / vertical bolzen ohne anschlag



Articolo	Tipo	H	L	S	H1	H2	H3	LB	ST	Peso
08-7130D	Dx - maniglia verticale p.v. s.b.	310	76	29	261	34	15	76	29	0,520 Kg.
08-7130S	Sx - maniglia verticale p.v. s.b.	310	76	29	261	34	15	76	29	0,520 Kg.
08-7135D	Dx - maniglia verticale p.v. s.b.	360	76	29	311	34	15	76	29	0,575 Kg.
08-7135S	Sx - maniglia verticale p.v. s.b.	360	76	29	311	34	15	76	29	0,575 Kg.
08-7140D	Dx - maniglia verticale p.v. s.b.	410	76	29	361	34	15	76	29	0,625 Kg.
08-7140S	Sx - maniglia verticale p.v. s.b.	410	76	29	361	34	15	76	29	0,625 Kg.
08-7150D	Dx - maniglia verticale p.v. s.b.	510	76	29	461	34	15	76	29	0,730 Kg.
08-7150S	Sx - maniglia verticale p.v. s.b.	510	76	29	461	34	15	76	29	0,730 Kg.
08-7160D	Dx - maniglia verticale p.v. s.b.	610	76	29	561	34	15	76	29	0,845 Kg.
08-7160S	Sx - maniglia verticale p.v. s.b.	610	76	29	561	34	15	76	29	0,845 Kg.
08-7180D	Dx - maniglia verticale p.v. s.b.	810	76	29	761	34	15	76	29	1,010 Kg.
08-7180S	Sx - maniglia verticale p.v. s.b.	810	76	29	761	34	15	76	29	1,010 Kg.



Dx = destra / right / rechts | Sx = sinistra / left / links | p.v. = perno verticale / vertical pin / vertikalen pin | s.b. = senza battuta / without wing / ohne anschlag